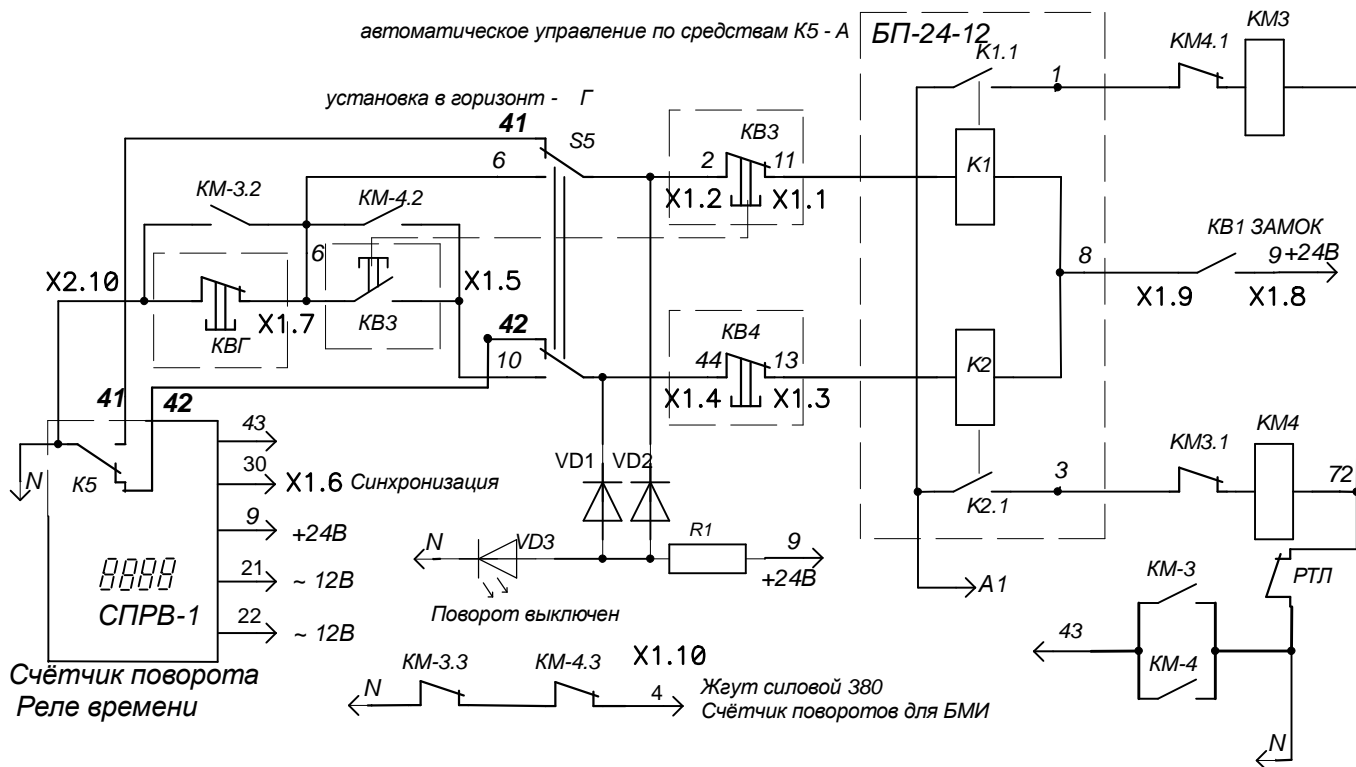


# Схема управления механизмом поворота лотков

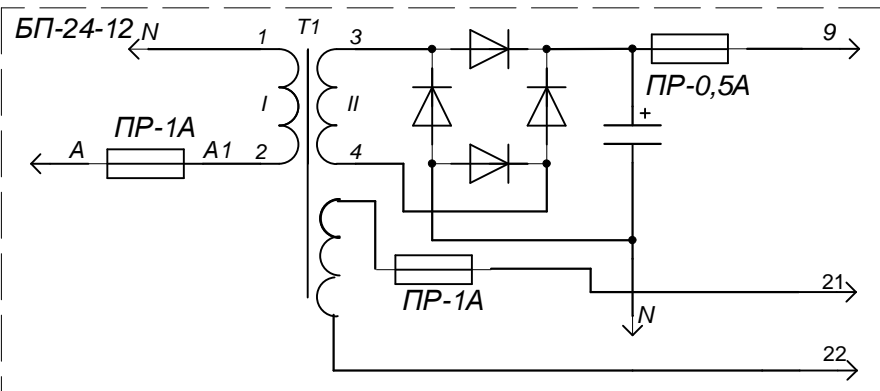
автоматическое управление по средствам К5 - А

БП-24-12



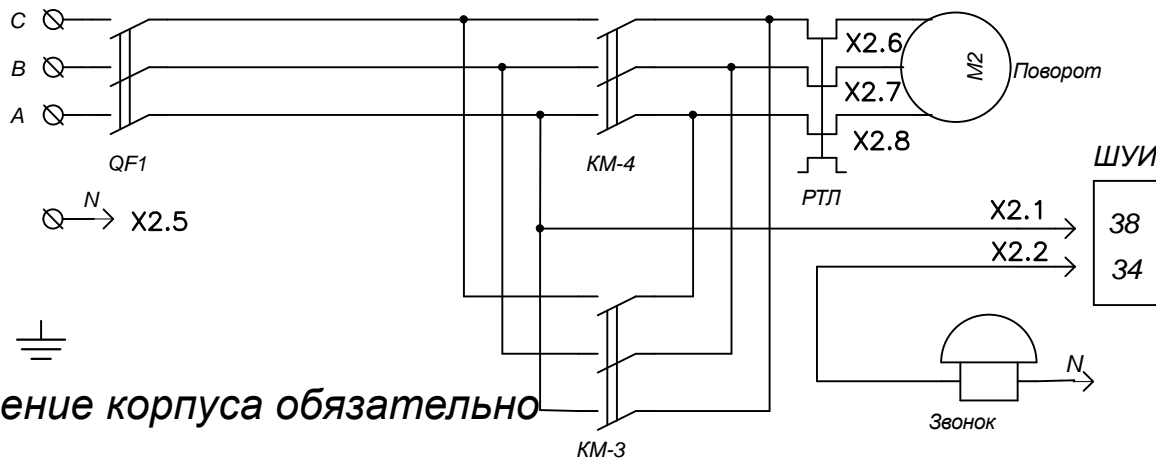
Счётчик поворота  
Реле времени

Жгут силовой 380  
Счётчик поворотов для БМИ



**ВНИМАНИЕ!**  
Провод №30 "Синхронизация" выполняет функцию одновременного включения нескольких шкафов с текущего момента времени. Для этого провод №30 соединяется на шкафах и замыкается на 5 секунд на провод N.

## Силовые цепи электро привода поворота инкубатора



Заземление корпуса обязательно

МЭЛ 467444.011

Схема  
управления  
поворотом

Литера Масса Масштаб

Изм. Лист № документа Подпись Дата

Разраб. Мысовский  
Проверил Стругунов

Т. контр.

Н. контр.

Утв. Стругунов

Лист Листов

ООО "Микроэл"  
2003 г.

Перв. примен.

Справ. №

Подпись и дата

Име. № дубл. Име. № зам. Име. № дубл. Име. № зам.